

Алматы (7273)495-231
 Ангарск (3955)60-70-56
 Архангельск (8182)63-90-72
 Астрахань (8512)99-46-04
 Барнаул (3852)73-04-60
 Белгород (4722)40-23-64
 Благовещенск (4162)22-76-07
 Брянск (4832)59-03-52
 Владивосток (423)249-28-31
 Владикавказ (8672)28-90-48
 Владимир (4922)49-43-18
 Волгоград (844)278-03-48
 Вологда (8172)26-41-59
 Воронеж (473)204-51-73
 Екатеринбург (343)384-55-89
 Иваново (4932)77-34-06

Ижевск (3412)26-03-58
 Иркутск (395)279-98-46
 Казань (843)206-01-48
 Калининград (4012)72-03-81
 Калуга (4842)92-23-67
 Кемерово (3842)65-04-62
 Киров (8332)68-02-04
 Коломна (4966)23-41-49
 Кострома (4942)77-07-48
 Краснодар (861)203-40-90
 Красноярск (391)204-63-61
 Курган (3522)50-90-47
 Курск (4712)77-13-04
 Липецк (4742)52-20-81
 Магнитогорск (3519)55-03-13

Россия +7(495)268-04-70

Москва (495)268-04-70
 Мурманск (8152)59-64-93
 Набережные Челны (8552)20-53-41
 Нижний Новгород (831)429-08-12
 Новокузнецк (3843)20-46-81
 Новосибирск (383)227-86-73
 Ноябрьск (3496)41-32-12
 Омск (3812)21-46-40
 Кострома (4942)77-07-48
 Оренбург (3532)37-68-04
 Пенза (8412)22-31-16
 Пермь (342)205-81-47
 Петрозаводск (8142)55-98-37
 Псков (8112)59-10-37

Казахстан +7(7172)727-132

Ростов-на-Дону (863)308-18-15
 Рязань (4912)46-61-64
 Самара (846)206-03-16
 Санкт-Петербург (812)309-46-40
 Саранск (8342)22-96-24
 Саратов (845)249-38-78
 Севастополь (8692)22-31-93
 Симферополь (3652)67-13-56
 Смоленск (4812)29-41-54
 Сочи (862)225-72-31
 Ставрополь (8652)20-65-13
 Сургут (3462)77-98-35
 Сыктывкар (8212)25-95-17
 Тамбов (4752)50-40-97

Киргизия +996(312)96-26-47

Тверь (4822)63-31-35
 Тольятти (8482)63-91-07
 Томск (3822)98-41-53
 Тула (4872)33-79-87
 Тюмень (3452)66-21-18
 Улан-Удэ (3012)59-97-51
 Ульяновск (8422)24-23-59
 Уфа (347)229-48-12
 Хабаровск (4212)92-98-04
 Чебоксары (8352)28-53-07
 Челябинск (351)202-03-61
 Череповец (8202)49-02-64
 Чита (3022)38-34-83
 Якутск (4112)23-90-97
 Ярославль (4852)69-52-93

akm@nt-rt.ru || <https://ametek.nt-rt.ru/>

TEMPERATURE PRODUCTS

8PT25 Spring/Non-Spring-Loaded Thermocouple with Connection Head For Frame 6, 7 and 9 Gas Turbine Applications

AMETEK Power Instruments Spring /Non-Spring-Loaded Thermocouple probes meet the required operational and performance requirements for OEM and replacement Frame gas turbine applications. Power Instruments' expertise in solving creep, stress rupture, corrosion, EMF drift and other problems affecting sensor performance has resulted in a robust line of single and dual element thermocouple designs. This thermocouple is immersed directly into the turbine fluid to monitor temperature while in operation.

Power Instruments Thermocouples use 20 AWG stranded teflon insulated wire that is an ungrounded Class 2 thermocouple. The 1/2" MNPT threaded fitting allows for easier installation and maintenance for new installs, retrofits or upgrades to any Frame Gas Turbine engine. The seamless 316SS grade sheath material provides protection against all types of elements that could cause the sensor to fail during operation.

Each thermocouple is rated for operation ranges -20°C to 200°C. Design properties are type K configuration with MgO insulation and seamless stainless-steel sheathing. The thermocouple probe tips and terminations are hermetically sealed against exposure to operational environments and have been qualified to ASTM E585 and ASTM E608 standards with a leak rate of less than 1x10⁻⁶ cc/sec.

For detailed descriptions and drawings for the 8PT25 series thermocouples, please contact us.



FEATURES AND BENEFITS

- 1 Connection heads are ATEX certified and/or CSA/CE approved
- 2 Variety of OEM qualified connection head styles for normal and high temperature applications
- 3 Available in cast iron or aluminum style connection head configuration
- 4 Threaded fitting allows for quick installation/removal of thermocouple
- 5 Designed life expectancy of 450 cycles (24,000 operating hours)
- 6 Withstand environmental conditions like dirt, sand, soot, gases and other moistures

AMETEK[®]
 POWER INSTRUMENTS

SPECIFICATIONS

VIBRATION/CALIBRATION

- Sweep range 20 – 600 Hz
- Calibration tolerance of $\pm 1.1^\circ\text{C}$ or $.4\%$

MOISTURE SEAL

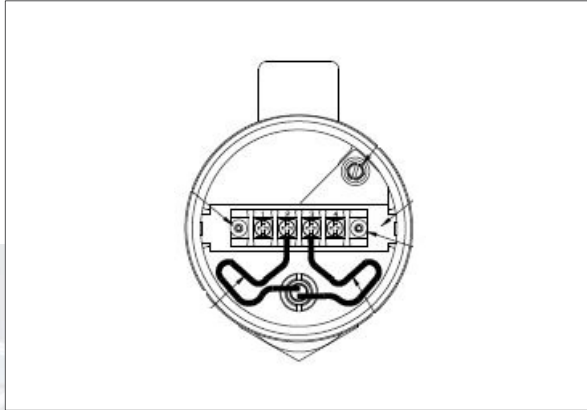
- Helium leak rate max of $6 \times 10 \text{ cc/sec}$

TEMPERATURE AT ENVIRONMENTAL SEAL

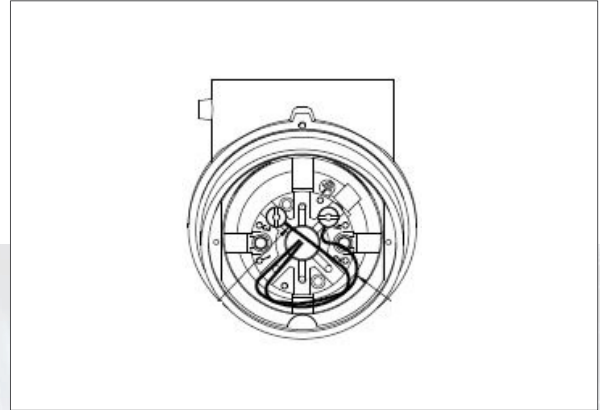
- -20°C to 204°C (-28.9°F to 400°F)

LENGTHS

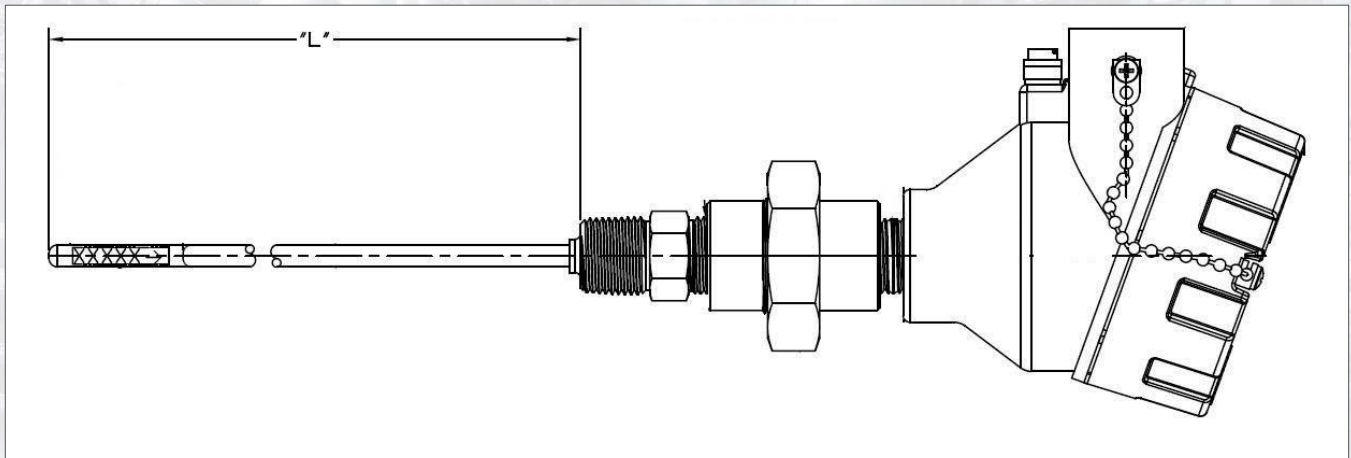
- Various from 2" to 24"
- Seamless 316SS sheath material



Cast Iron Connection Head Configuration



Aluminum Connection Head Configuration



Алматы (7273)495-231
 Ангарск (3955)60-70-56
 Архангельск (8182)63-90-72
 Астрахань (8512)99-46-04
 Барнаул (3852)73-04-60
 Белгород (4722)40-23-64
 Благовещенск (4162)22-76-07
 Брянск (4832)59-03-52
 Владивосток (423)249-28-31
 Владикавказ (8672)28-90-48
 Владимир (4922)49-43-18
 Волгоград (844)278-03-48
 Вологда (8172)26-41-59
 Воронеж (473)204-51-73
 Екатеринбург (343)384-55-89
 Иваново (4932)77-34-06

Ижевск (3412)26-03-58
 Иркутск (395)279-98-46
 Казань (843)206-01-48
 Калининград (4012)72-03-81
 Калуга (4842)92-23-67
 Кемерово (3842)65-04-62
 Киров (8332)68-02-04
 Коломна (4966)23-41-49
 Кострома (4942)77-07-48
 Краснодар (861)203-40-90
 Красноярск (391)204-63-61
 Курган (3522)50-90-47
 Курск (4712)77-13-04
 Липецк (4742)52-20-81
 Магнитогорск (3519)55-03-13

Россия +7(495)268-04-70

Москва (495)268-04-70
 Мурманск (8152)59-64-93
 Набережные Челны (8552)20-53-41
 Нижний Новгород (831)429-08-12
 Новокузнецк (3843)20-46-81
 Новосибирск (383)227-86-73
 Ноябрьск (3496)41-32-12
 Омск (3812)21-46-40
 Орел (4862)44-53-42
 Оренбург (3532)37-68-04
 Пенза (8412)22-31-16
 Пермь (342)205-81-47
 Петрозаводск (8142)55-98-37
 Псков (8112)59-10-37

Казахстан +7(7172)727-132

Ростов-на-Дону (863)308-18-15
 Рязань (4912)46-61-64
 Самара (846)206-03-16
 Санкт-Петербург (812)309-46-40
 Саранск (8342)22-96-24
 Саратов (845)249-38-78
 Севастополь (8692)22-31-93
 Симферополь (3652)67-13-56
 Смоленск (4812)29-41-54
 Сочи (862)225-72-31
 Ставрополь (8652)20-65-13
 Сургут (3462)77-98-35
 Сыктывкар (8212)25-95-17
 Тамбов (4752)50-40-97

Киргизия +996(312)96-26-47

Тверь (4822)63-31-35
 Тольятти (8482)63-91-07
 Томск (3822)98-41-53
 Тула (4872)33-79-87
 Тюмень (3452)66-21-18
 Улан-Удэ (3012)59-97-51
 Ульяновск (8422)24-23-59
 Уфа (347)229-48-12
 Хабаровск (4212)92-98-04
 Чебоксары (8352)28-53-07
 Челябинск (351)202-03-61
 Череповец (8202)49-02-64
 Чита (3022)38-34-83
 Якутск (4112)23-90-97
 Ярославль (4852)69-52-93